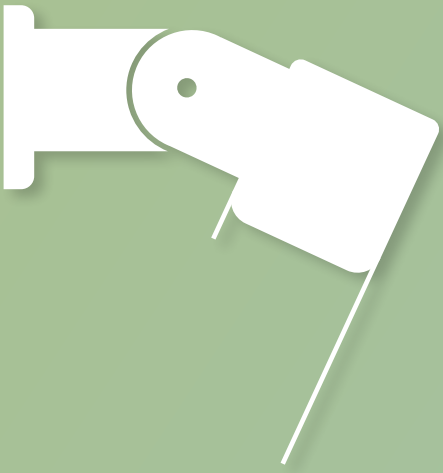
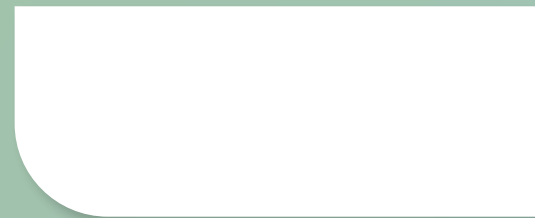
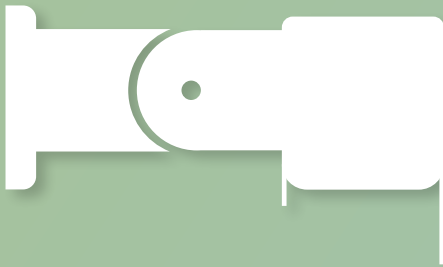


**RAPP**



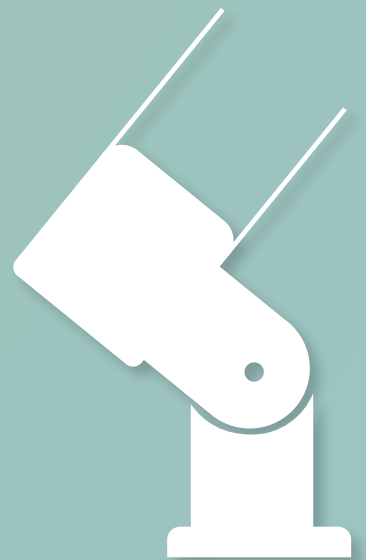
# Bienvenue à la



SUSPENDU 

SURFACE 

# a famille RAPP



MURAL



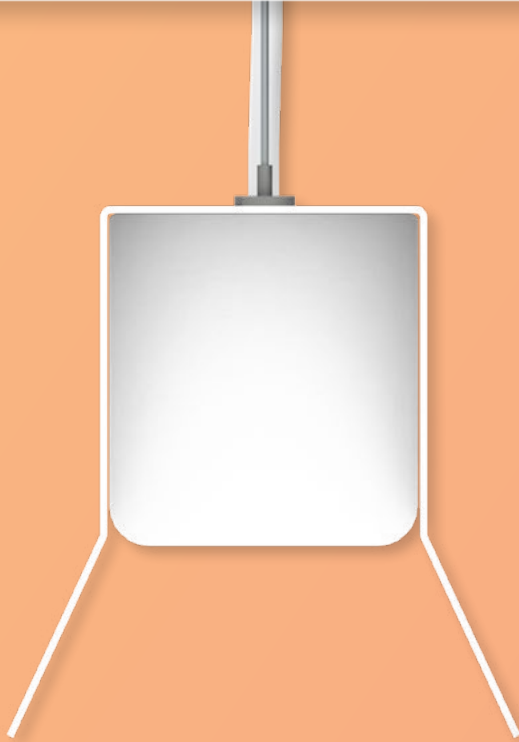
AJUSTABLE

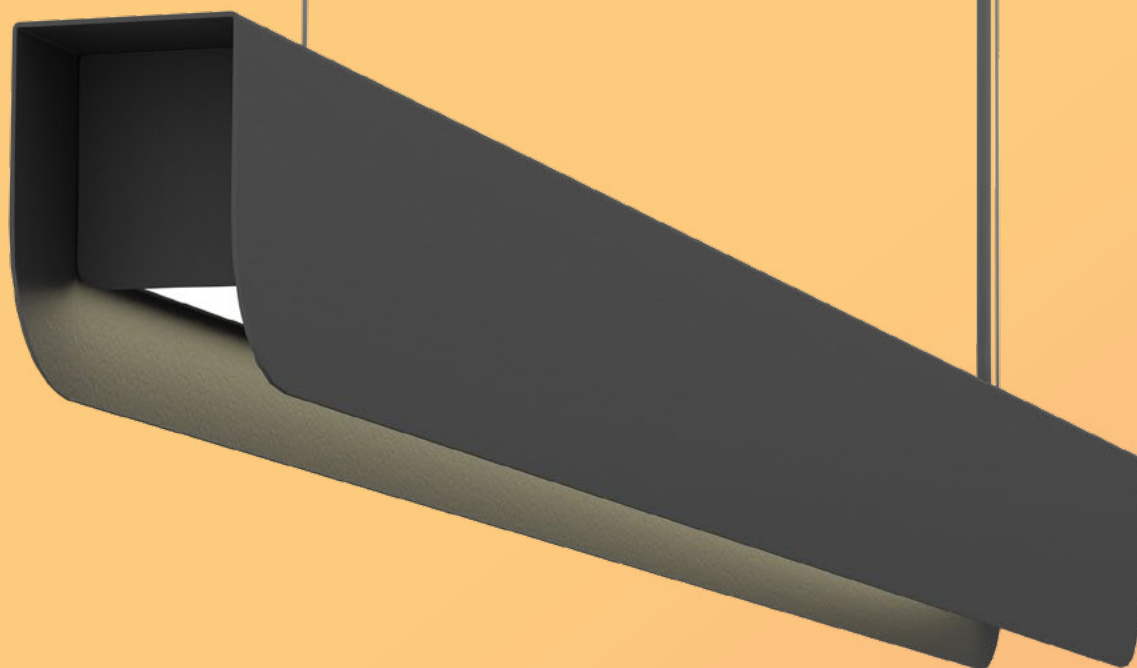




# RAPP SUSPE

ENDU



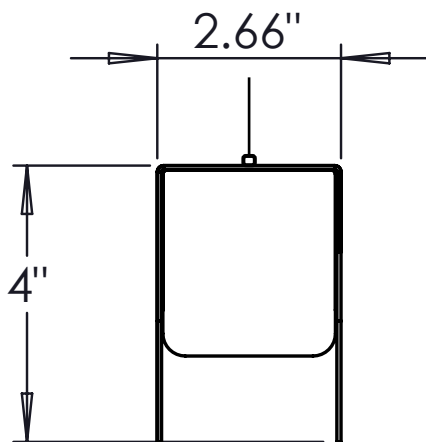


# RAPP-P-4D

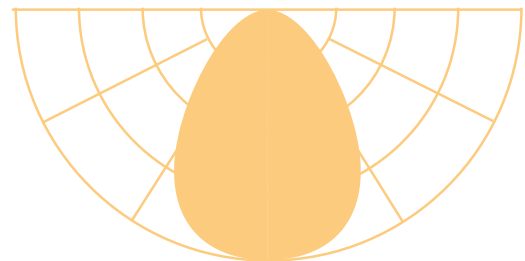
FICHES TECHNIQUES & IES 

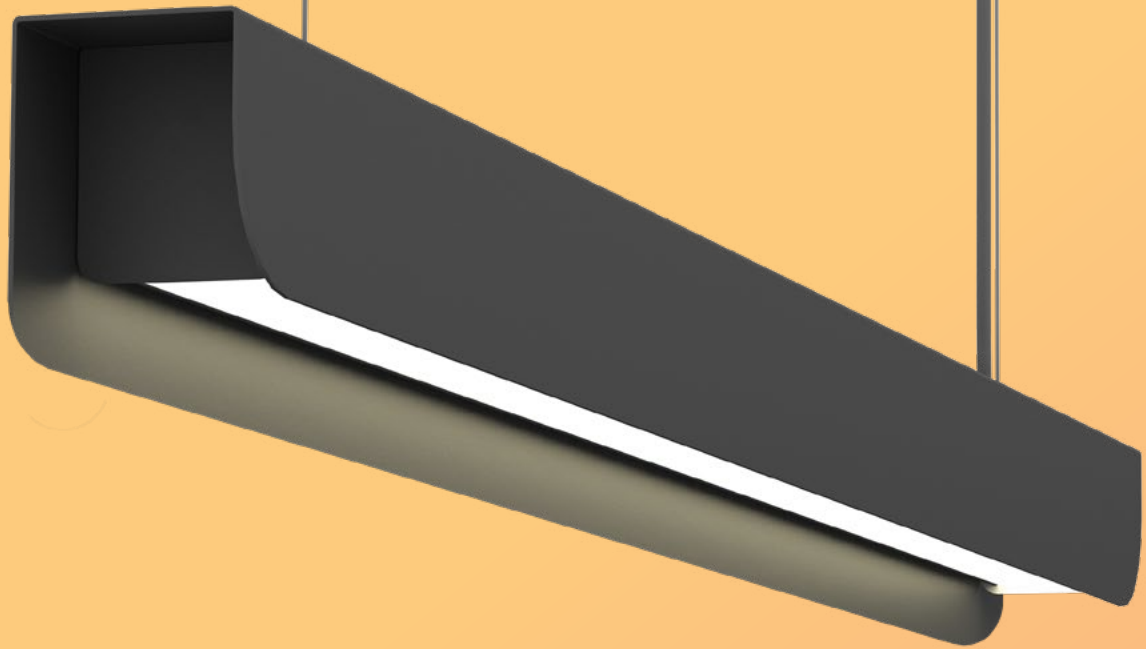


RAPP suspendu de 4" de profondeur procurant une distribution d'éclairage symétrique et uniforme. Idéal pour les applications d'éclairage général d'espaces ouverts tels que les bureaux, les cafétérias, les salles de classe et plusieurs autres applications.



DISTRIBUTION D'ÉCLAIRAGE





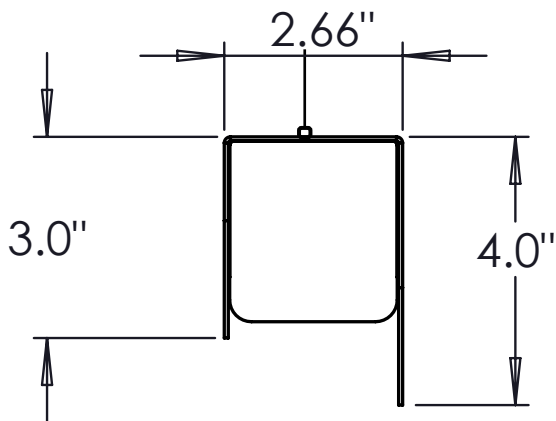
# RAPP-P-ASY-4D

FICHES TECHNIQUES & IES 

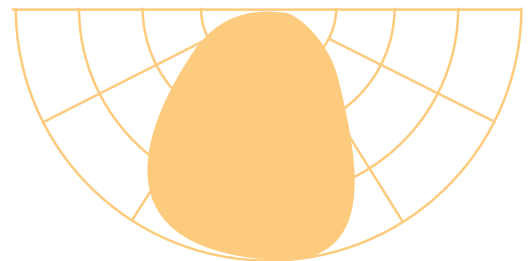


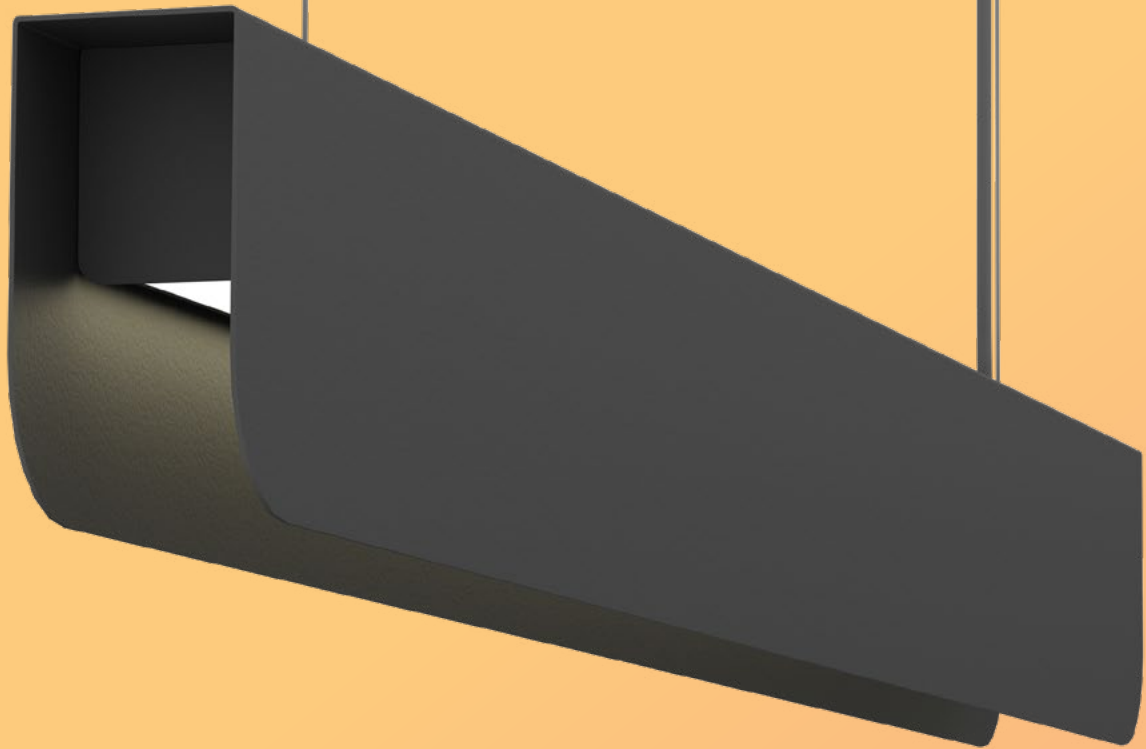


Le RAPP asymétrique de 4" suspendu est le luminaire parfait pour éclairer une zone murale du plafond jusqu'au sol. Étant plus petit, le luminaire peut parfaitement s'harmoniser avec son environnement ou servir d'accent s'il est peint d'une autre couleur.



DISTRIBUTION D'ÉCLAIRAGE



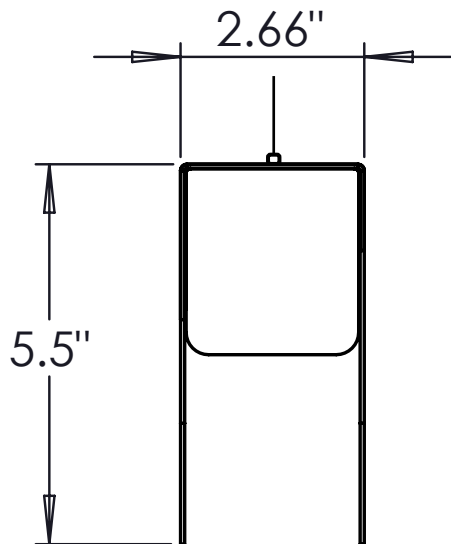


# RAPP-P-6D

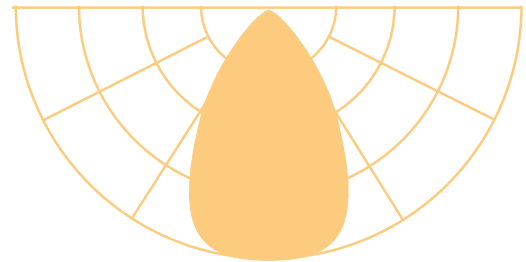
FICHES TECHNIQUES & IES 

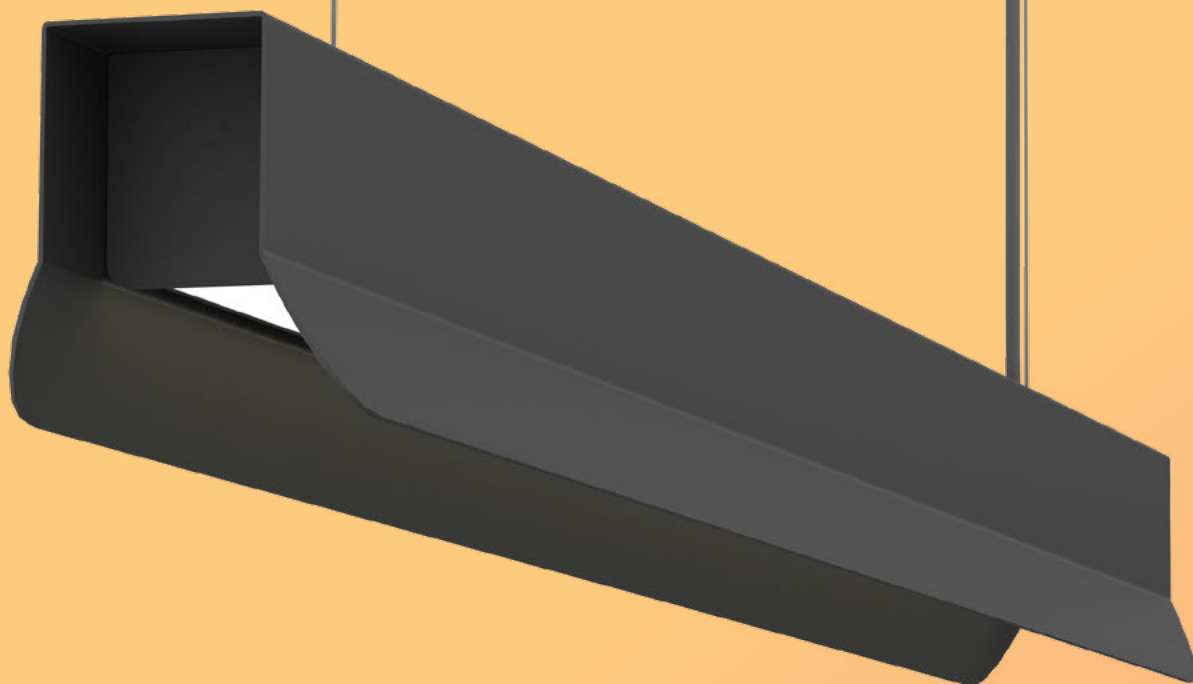


Luminaire suspendu de 5,5" de profondeur RAPP qui offre une courbe de distribution plus étroite ce qui permet de focaliser la lumière là où c'est important. Il est idéal pour les salles de conférences, les tables de restaurant, les couloirs et l'éclairage de tâches.



DISTRIBUTION D'ÉCLAIRAGE



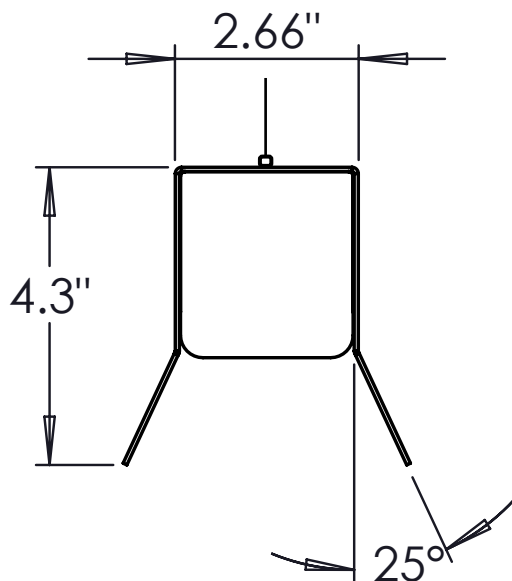


# RAPP-P-25DEG

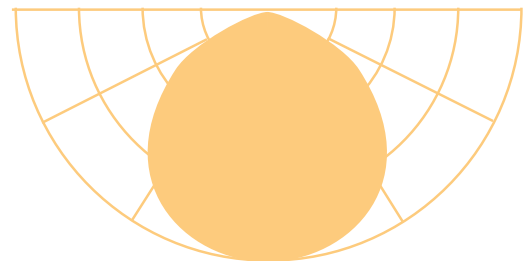
FICHES TECHNIQUES & IES 

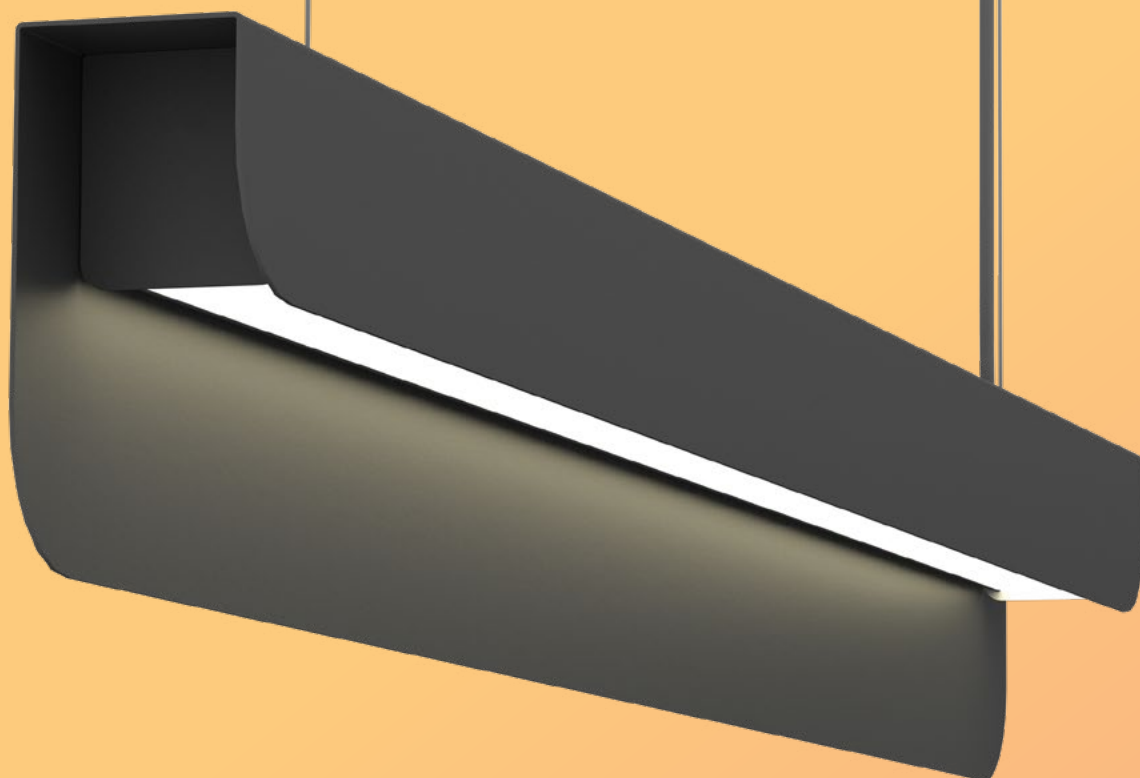


Le RAPP-25DEG suspendu à faisceau large permet d'atteindre les niveaux d'éclairage et d'uniformité souhaités dans les applications où les plafonds sont plus bas ou lorsque les luminaires sont éloignés les uns des autres.



DISTRIBUTION D'ÉCLAIRAGE



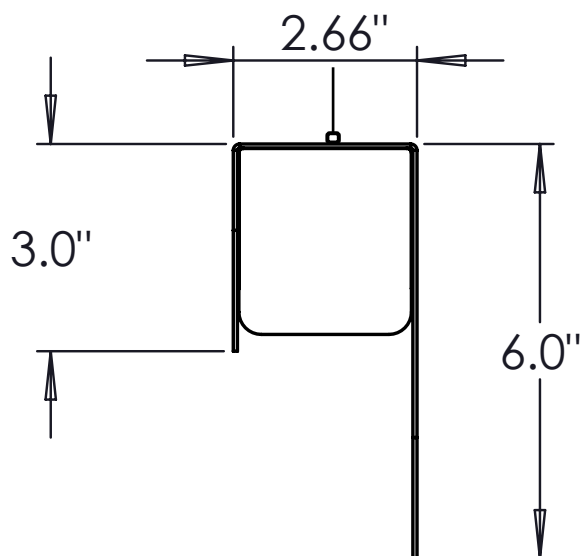


# RAPP-P-ASY-6D

FICHES TECHNIQUES & IES 



Le RAPP-P-ASY-6D suspendu de 6" de profondeur est idéal pour le balayage mural grâce à son éclairage à focalisation asymétrique. Il est conçu pour mettre en valeur une certaine zone ou certains objets dans une pièce.



DISTRIBUTION D'ÉCLAIRAGE



# RAPP-P

Distribution d'éclairage

## RAPP-P-4D

Standard



## RAPP-P-6D

Étroit



## RAPP-P-ASY-4D

Asymétrique



## RAPP-P-ASY-6D

Asymétrique



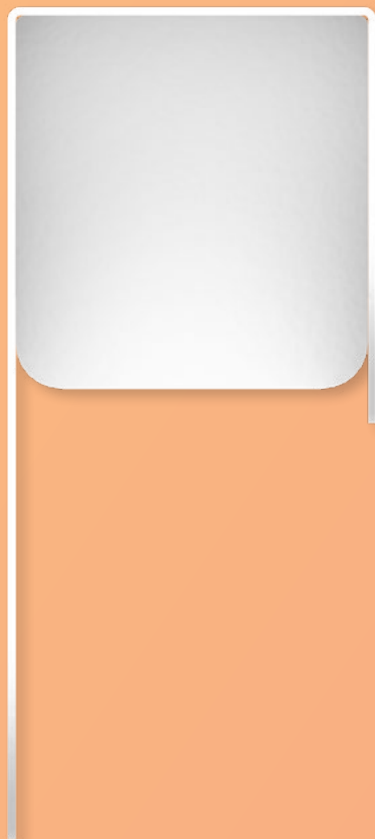
## RAPP-P-25DEG

Large

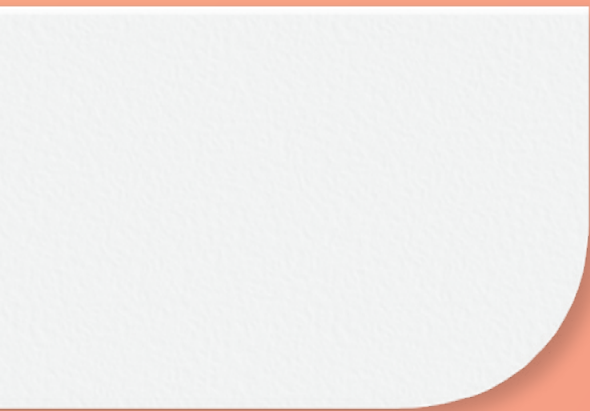


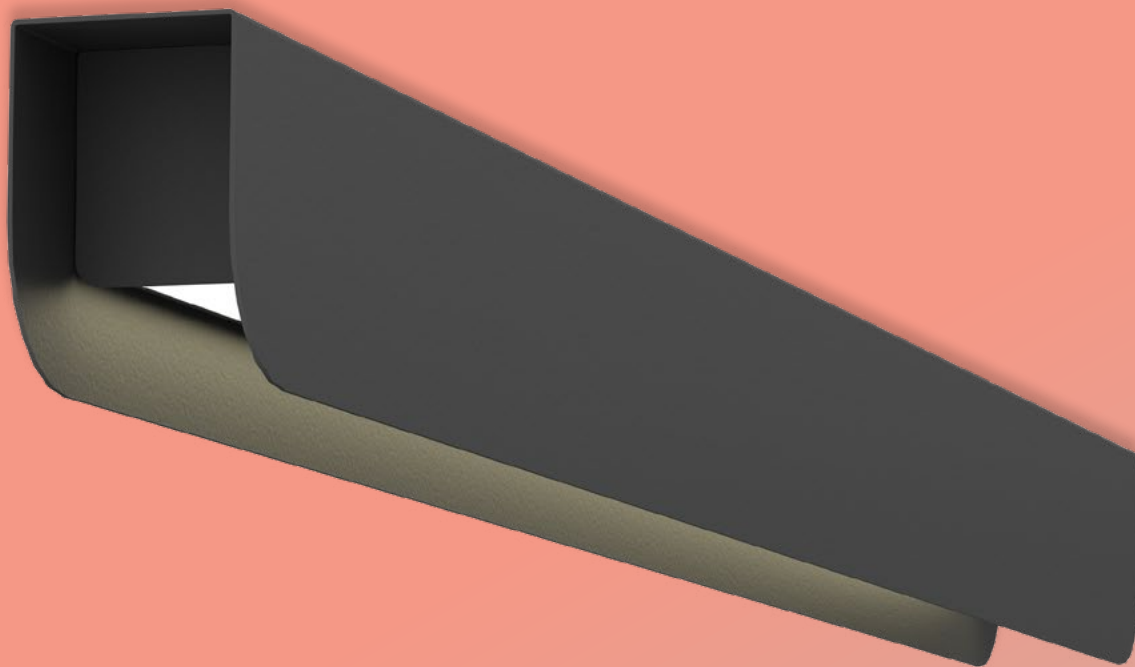






# RAPP SURFACE



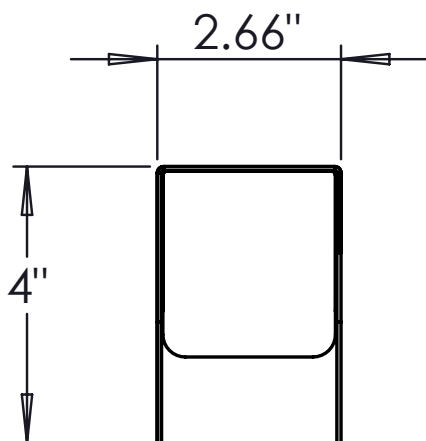


# RAPP-S-4D

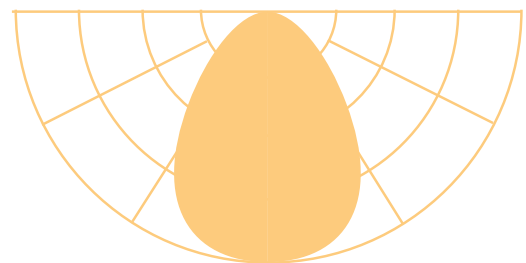
FICHES TECHNIQUES & IES 



Le RAPP surface de 4" de profondeur possède une distribution symétrique ainsi qu'une excellente uniformité. Il est idéal pour les hauteurs de plafond de 8 à 10 pieds et les applications générales d'éclairage comme les couloirs, les salles de classe et les bureaux.



DISTRIBUTION D'ÉCLAIRAGE



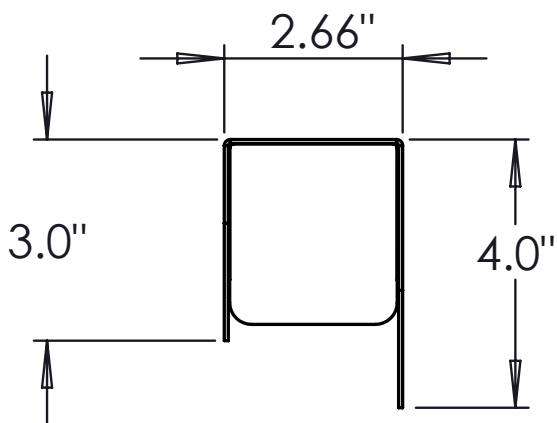


# RAPP-S-ASY-4D

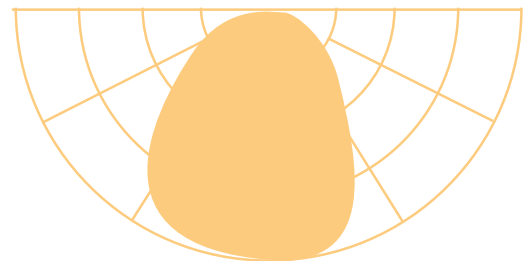
FICHES TECHNIQUES & IES 

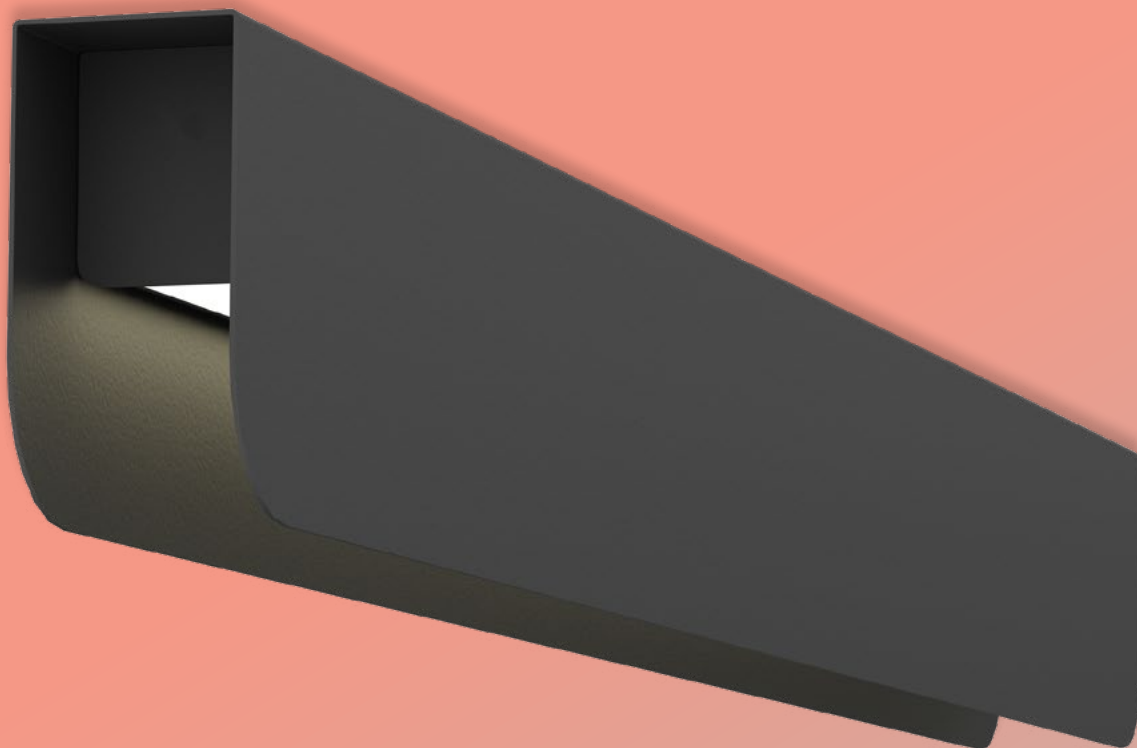


Le RAPP surface et asymétrique de 4" est un luminaire fabuleux pour éclairer une zone murale du plafond jusqu'au sol. Avec son profil bas, il peut se fondre parfaitement dans une pièce ou servir d'accessoire grâce à une couleur de peinture éclatante.



DISTRIBUTION D'ÉCLAIRAGE





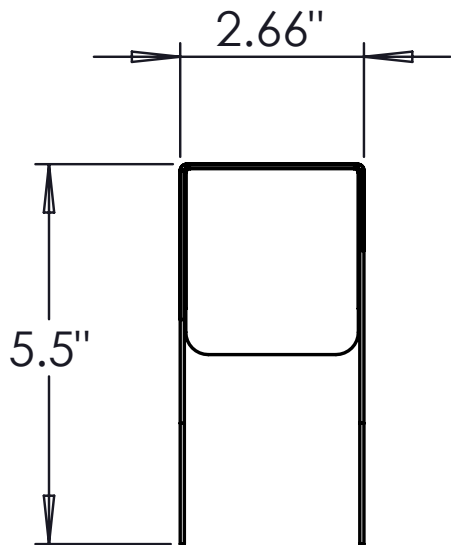
# RAPP-S-6D

FICHES TECHNIQUES & IES 

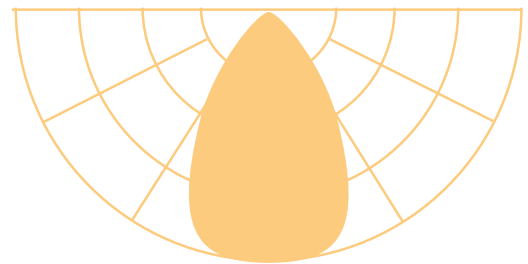


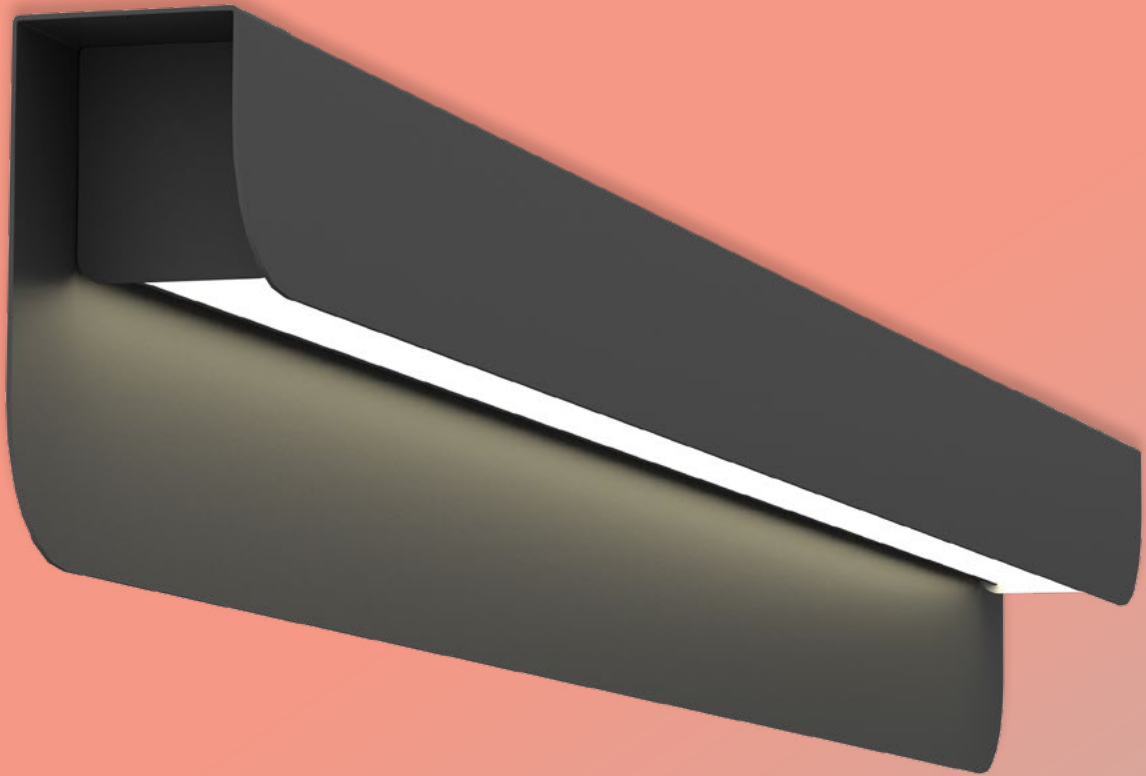


Le RAPP surface de 5,5" de profondeur permet une distribution d'éclairage plus étroite. Idéal pour les zones de travail, les tables de restaurant et les couloirs. Sa surface apparente plus imposante permet un jeu de couleurs et d'accentuation.



DISTRIBUTION D'ÉCLAIRAGE



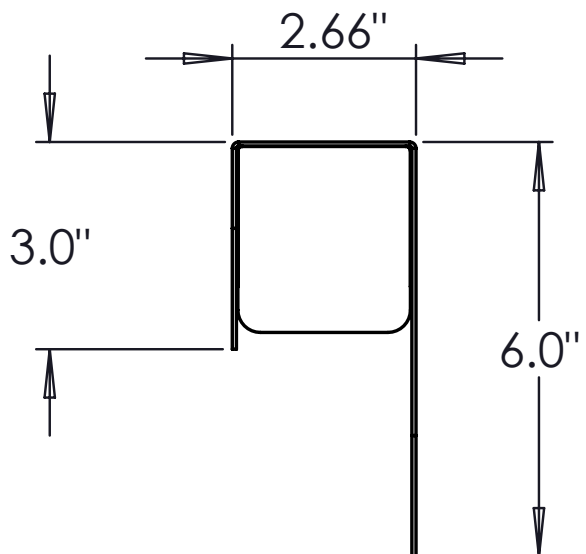


# RAPP-S-ASY-6D

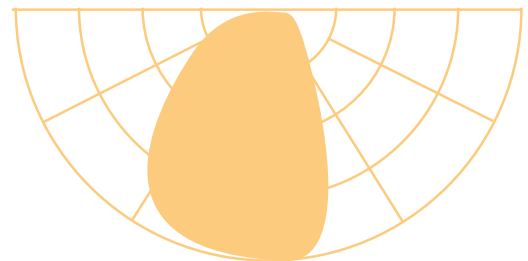
FICHES TECHNIQUES & IES 

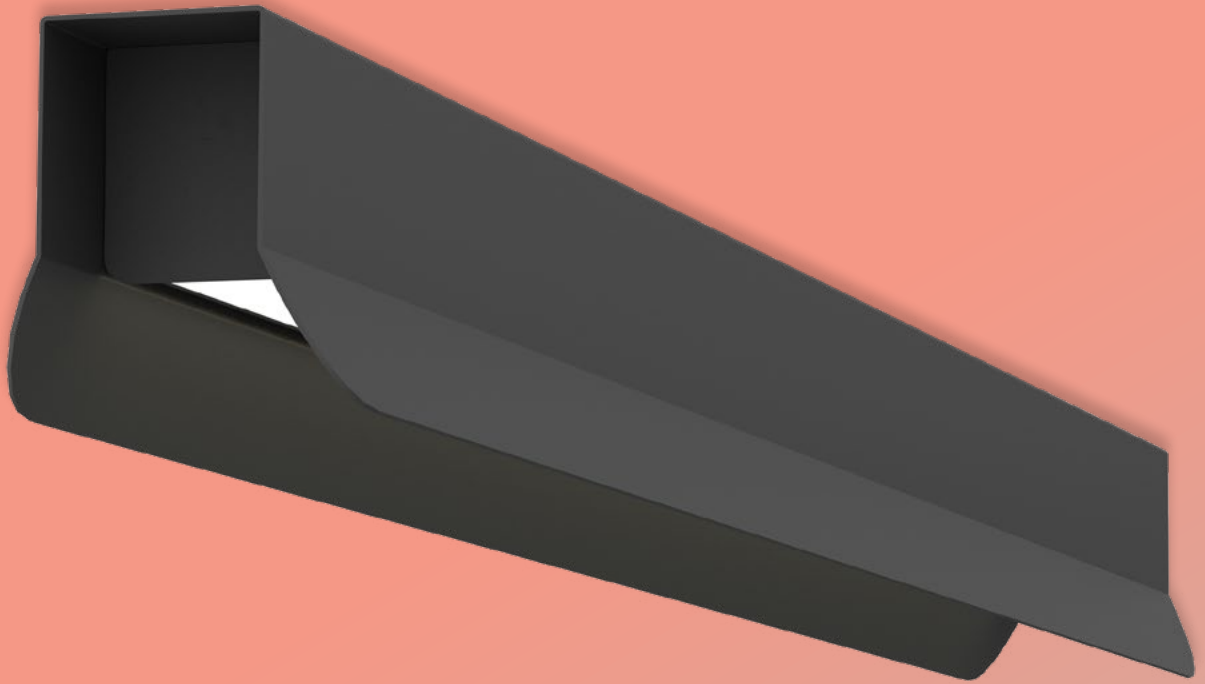


Le RAPP surface asymétrique de 6" cache parfaitement la source lumineuse tout en fournissant l'éclairage souhaité à un endroit spécifique qui se doit d'être mis en valeur.



DISTRIBUTION D'ÉCLAIRAGE



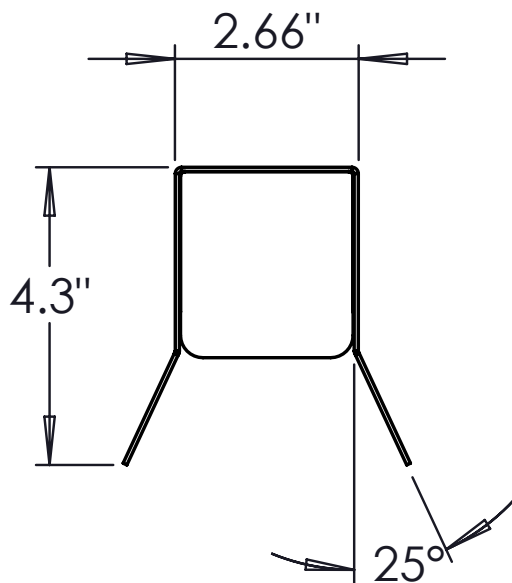


# RAPP-S-25DEG

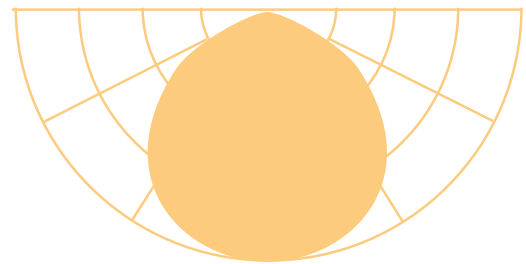
FICHES TECHNIQUES & IES 



Le RAPP-25DEG surface permet d'obtenir les niveaux et l'uniformité de lumière souhaités dans les applications à plafonds bas ou lorsque les luminaires sont éloignés.



DISTRIBUTION D'ÉCLAIRAGE



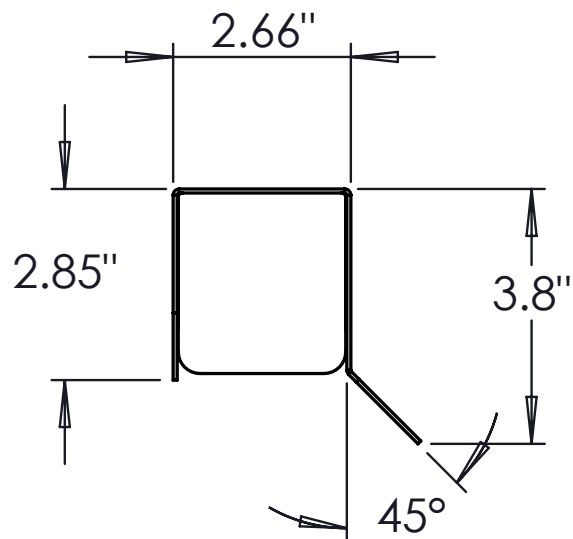


# RAPP-S-ASY45

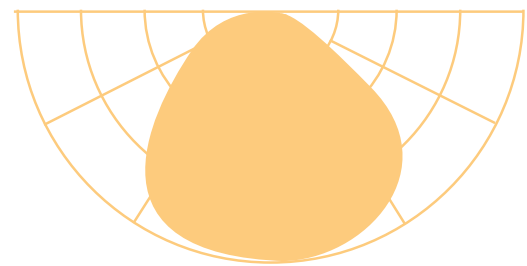
FICHES TECHNIQUES & IES 



Le RAPP-S-ASY45 surface est un luminaire qui possède un angle de 45 degrés sur un côté seulement. La solution de choix serait de l'installer au plafond à plusieurs pouces du mur, ce qui permettrait de bien éclairer l'espace ouvert à l'avant de celui-ci.



DISTRIBUTION D'ÉCLAIRAGE



# RAPP-S

Distribution d'éclairage

## RAPP-S-4D

Standard



## RAPP-S-ASY-4D

Asymétrique



## RAPP-S-6D

Étroit



## RAPP-S-ASY-6D

Asymétrique



## RAPP-S-25DEG

Large



## RAPP-S-ASY45

Asymétrique



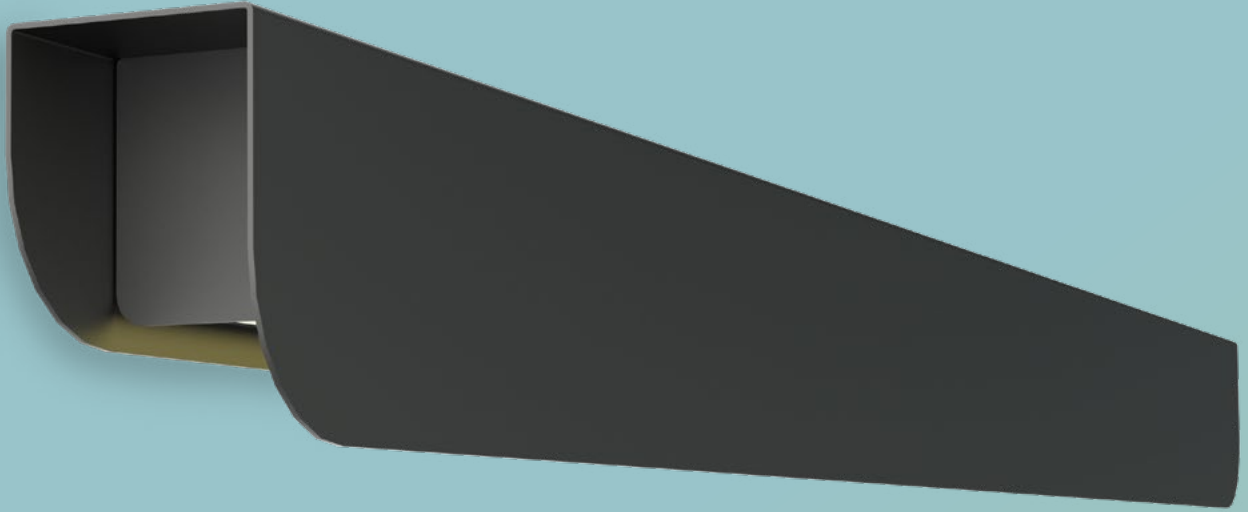






# RAPP MURAL



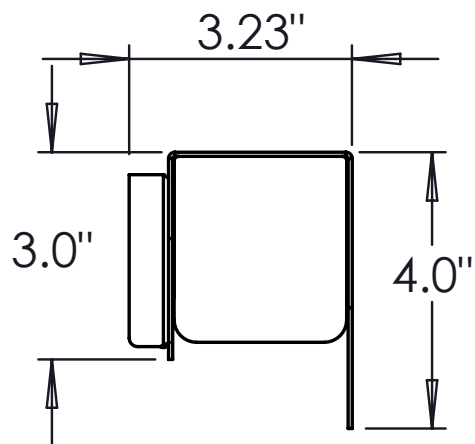


# RAPP-W-ASY-4D

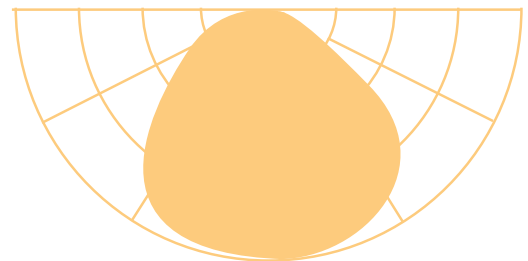
FICHES TECHNIQUES & IES 

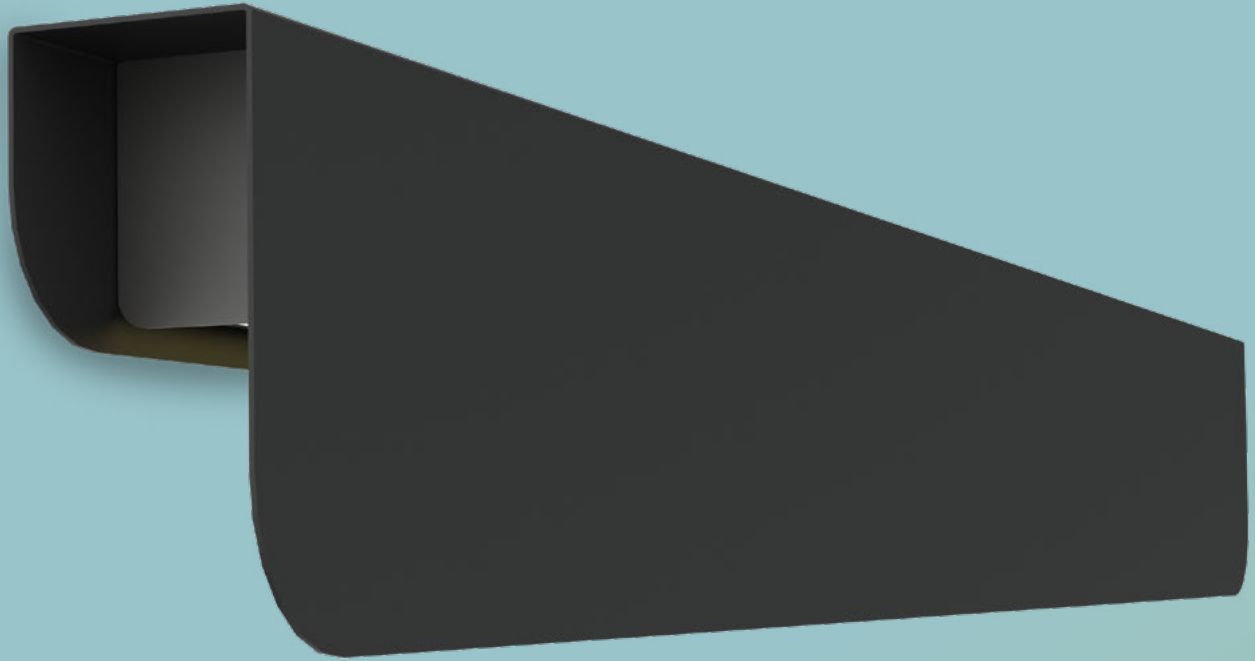


Le RAPP asymétrique de 4" mural est principalement utilisé pour procurer de l'éclairage qui balaye les murs. De plus, le RAPP-W-ASY est conforme aux normes ADA. Il devient donc un luminaire de choix pour des couloirs dans les établissements institutionnels et les hôtels.



DISTRIBUTION D'ÉCLAIRAGE



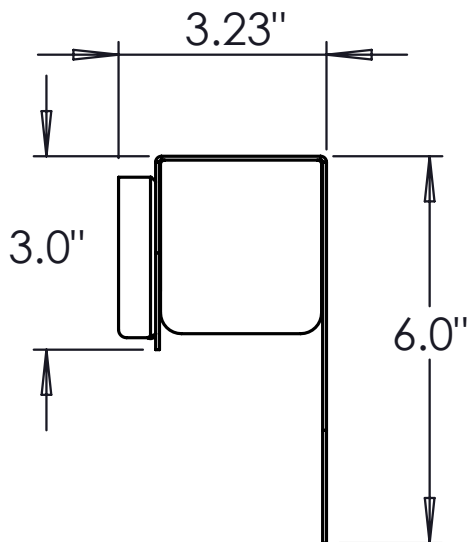


# RAPP-W-ASY-6D

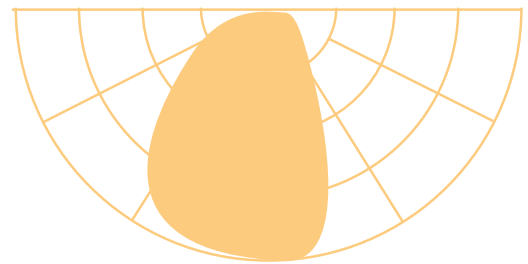
FICHES TECHNIQUES & IES 

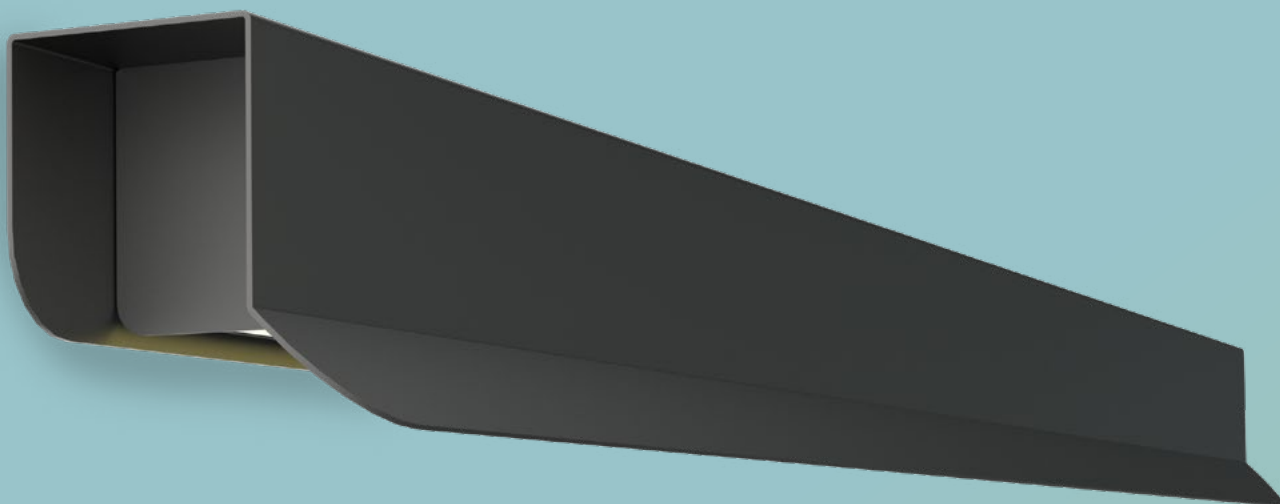


Le RAPP asymétrique de 6" est conçu, lui aussi, pour accentuer l'éclairage sur les murs. Sa configuration étroite permet à ce RAPP d'être conforme à l'ADA, et ainsi, d'être utilisé dans les couloirs d'installations institutionnelles et les hôtels. Sa plus grande façade peut transformer ce luminaire en un magnifique accessoire mural.



DISTRIBUTION D'ÉCLAIRAGE





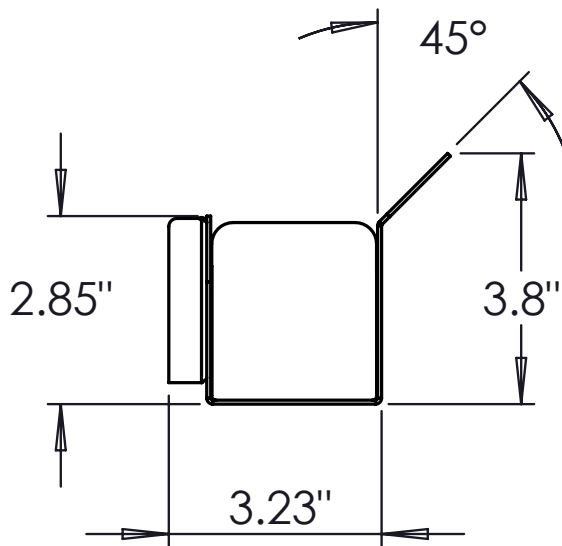
# RAPP-W-ASY45

FICHES TECHNIQUES & IES 

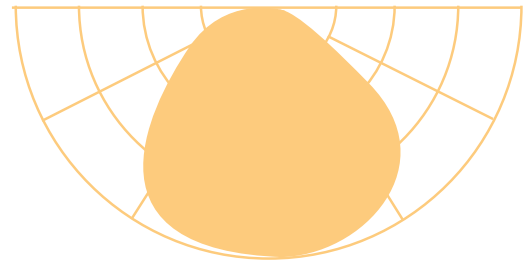




Le luminaire mural RAPP-W-ASY45 est votre luminaire de choix pour l'éclairage de la corniche intérieure ou de l'éclairage indirect d'une pièce par le plafond. L'angle de 45 degrés aidera à répandre l'éclairage vers l'avant et cacher la source lumineuse. C'est une solution visuellement très confortable.



DISTRIBUTION D'ÉCLAIRAGE



# RAPP-W

Distribution d'éclairage

**RAPP-W-ASY-4D**

Standard

**RAPP-W-ASY45**

Large

**RAPP-W-ASY-6D**

Étroit



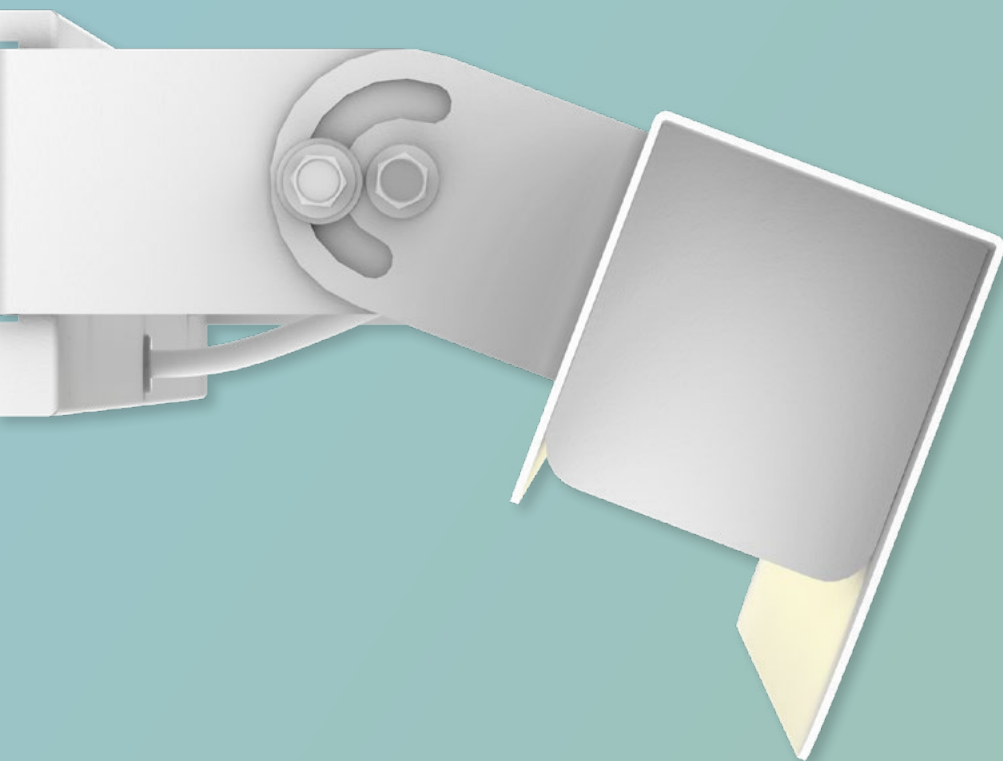
173

172

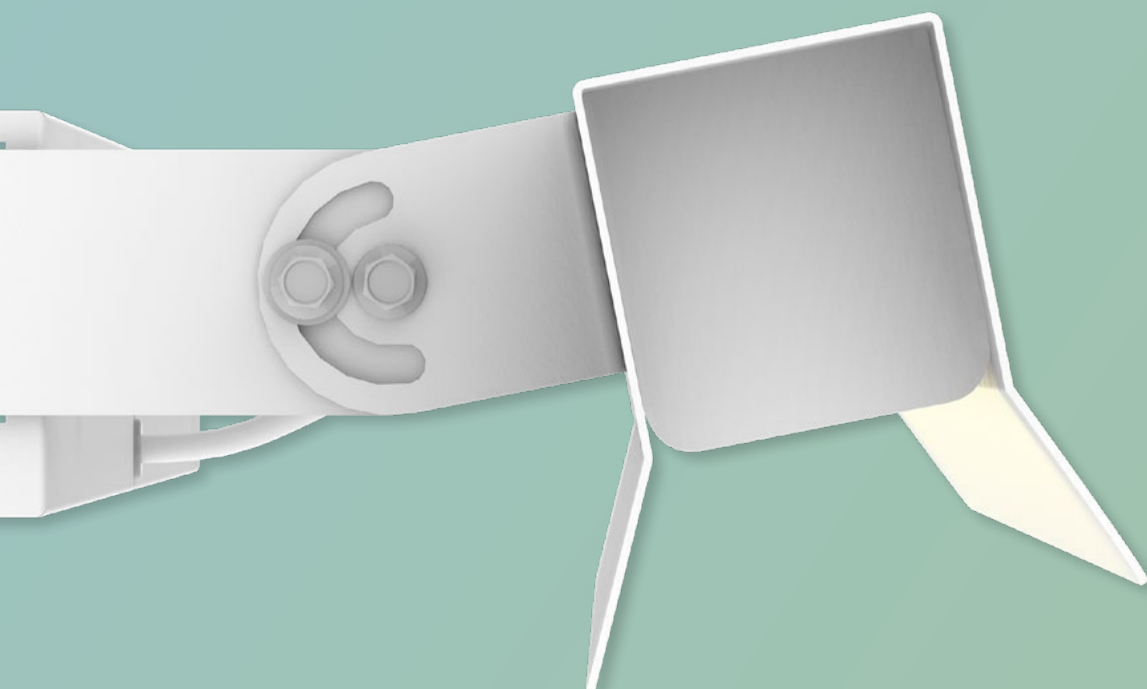
171

H  
O  
2001-025

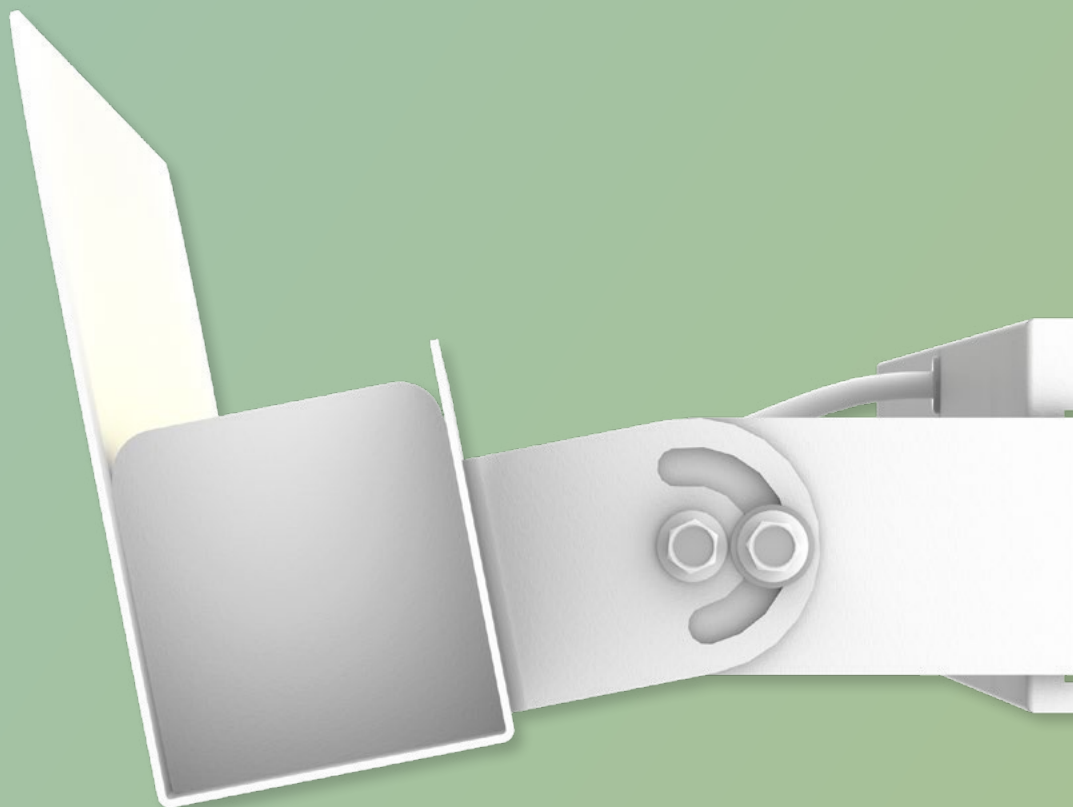
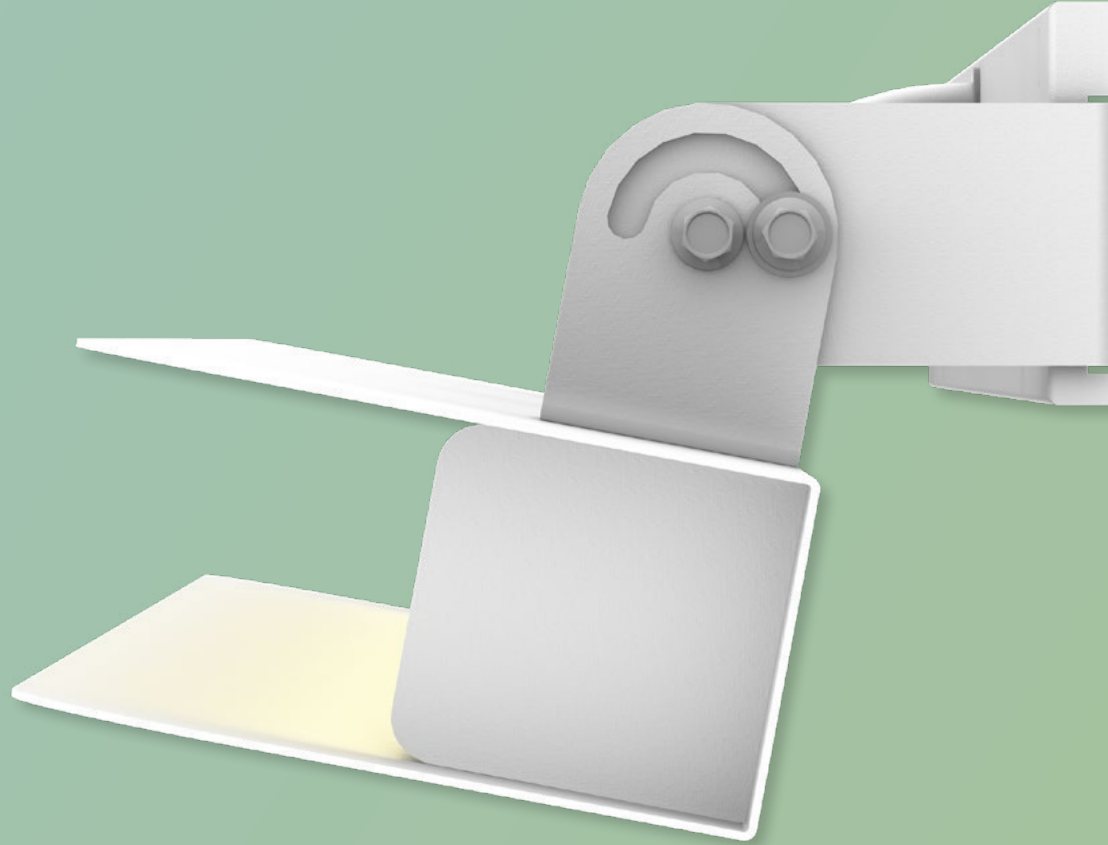


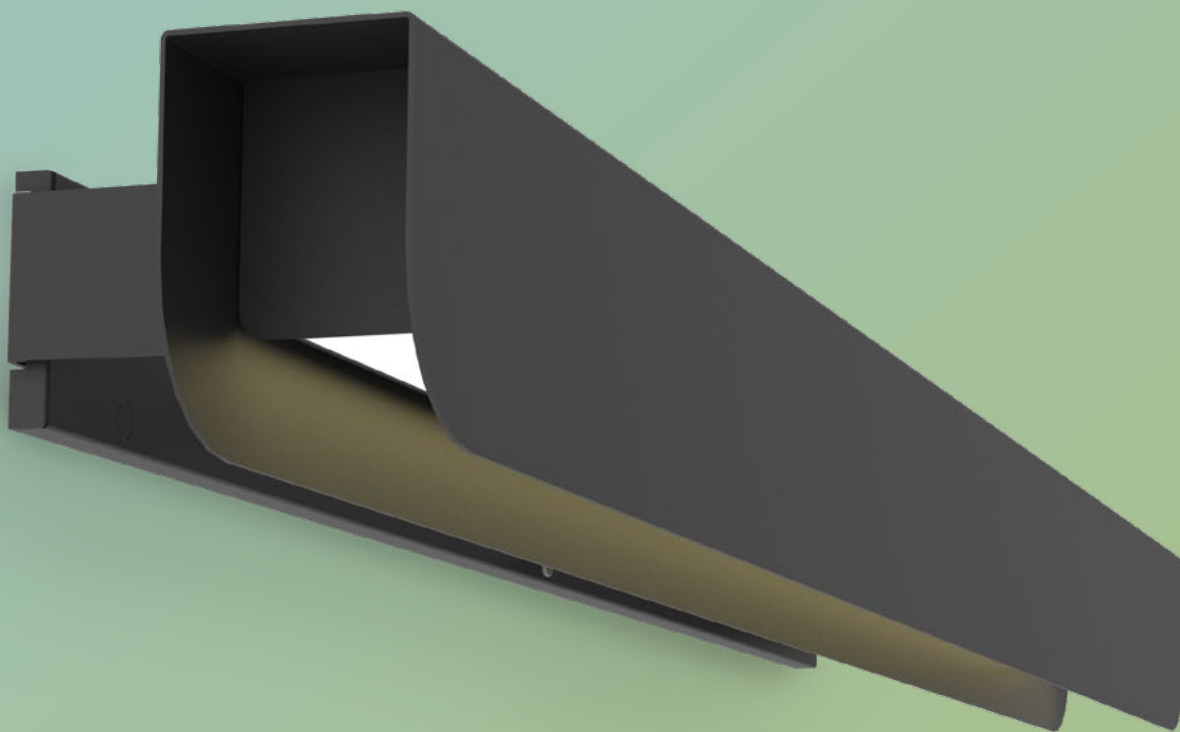


# RAPP AJUSTA



ABLE



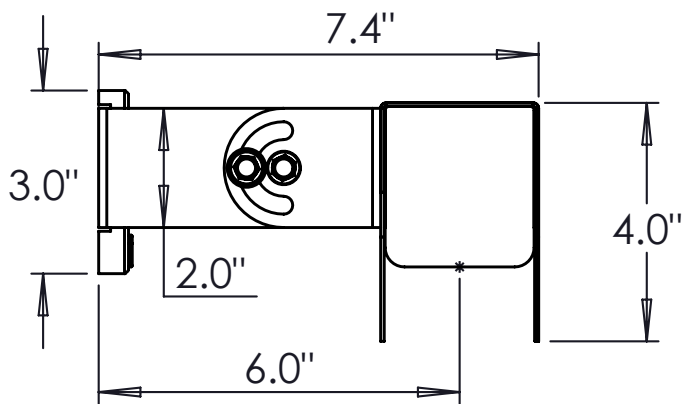


# RAPP-AM-4D

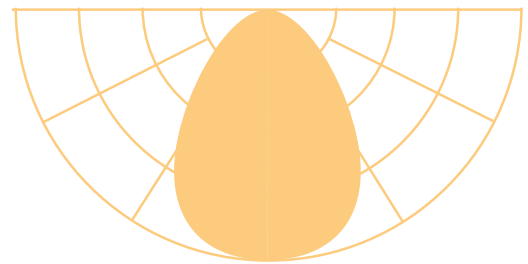
FICHES TECHNIQUES & IES 

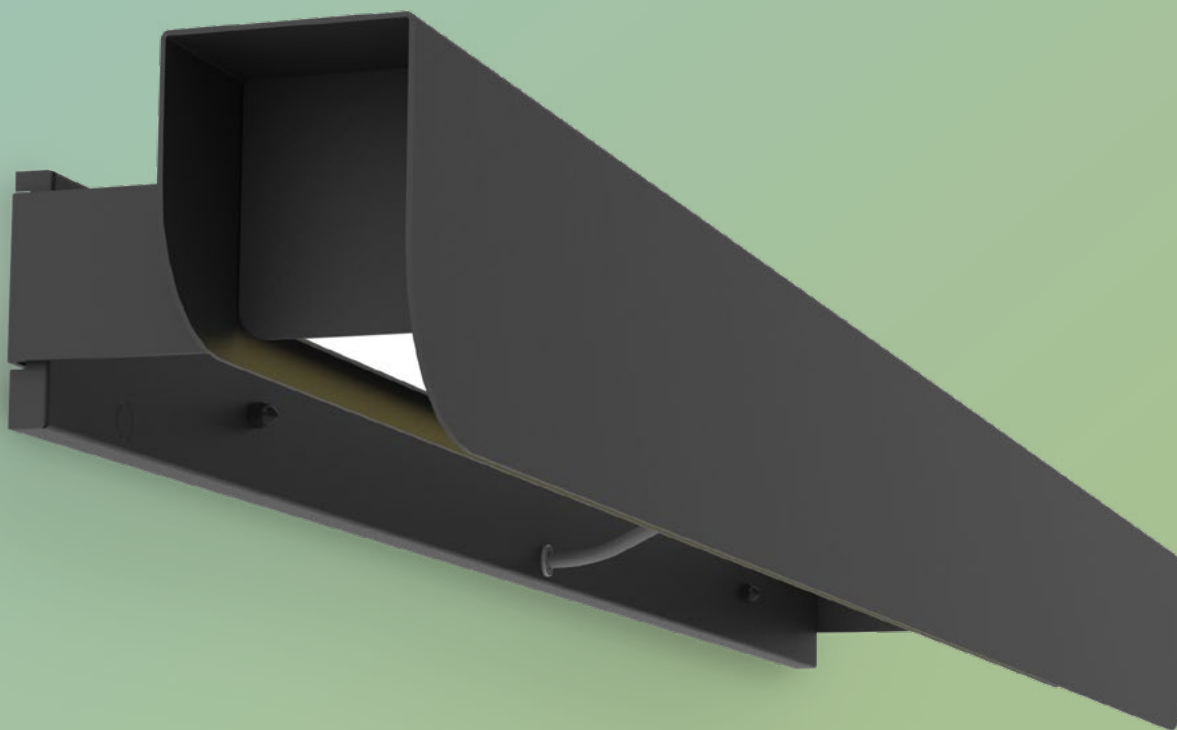


Le RAPP de 4" de profondeur avec distribution symétrique permet de projeter l'éclairage à l'endroit voulu grâce à un support de montage réglable à 90 degrés.



DISTRIBUTION D'ÉCLAIRAGE





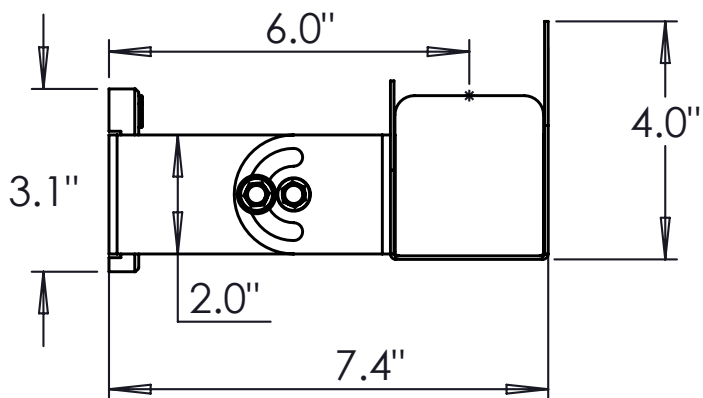
# RAPP-AM-ASY-4D

FICHES TECHNIQUES & IES 

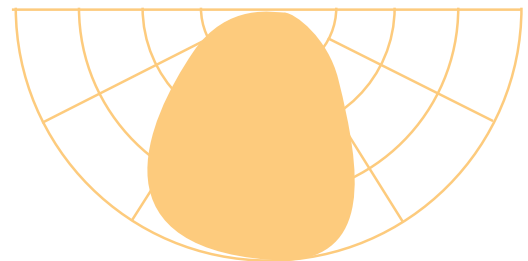


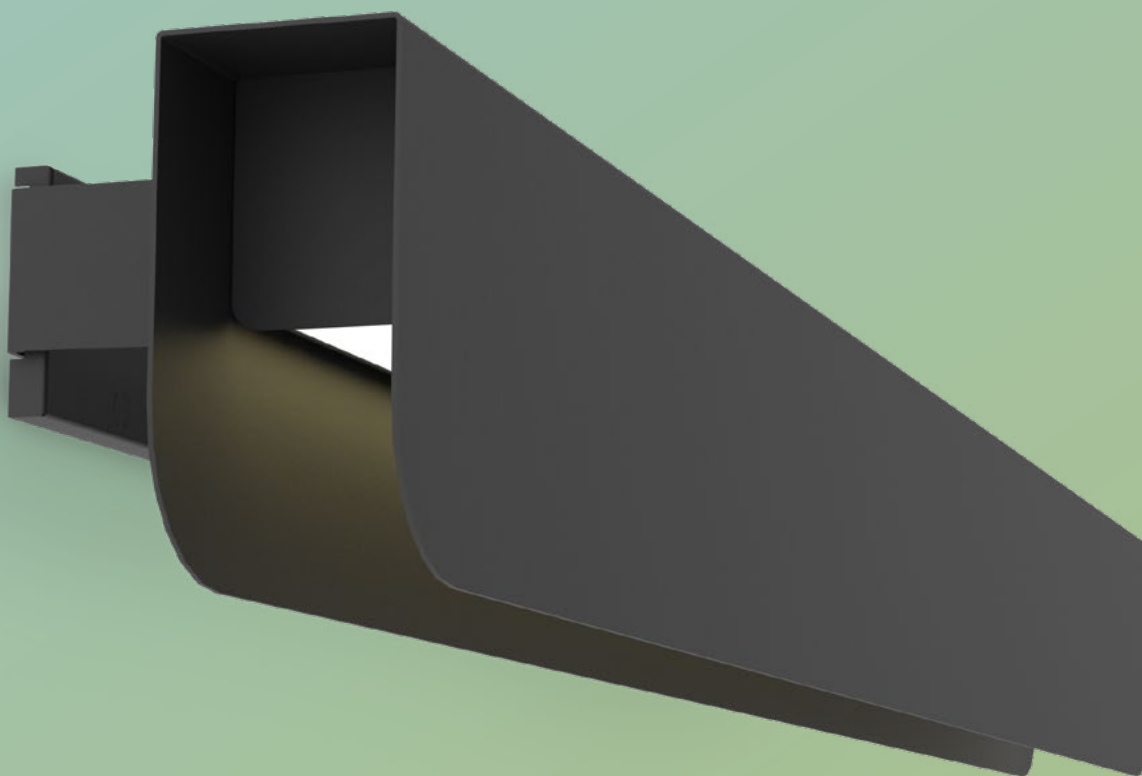


Le RAPP de 4" de profondeur avec distribution asymétrique est installé avec un support de montage réglable à 90 degrés. Une excellente solution d'éclairage pour les tableaux de classe, les galeries, les musées ou des affiches promotionnelles.



DISTRIBUTION D'ÉCLAIRAGE



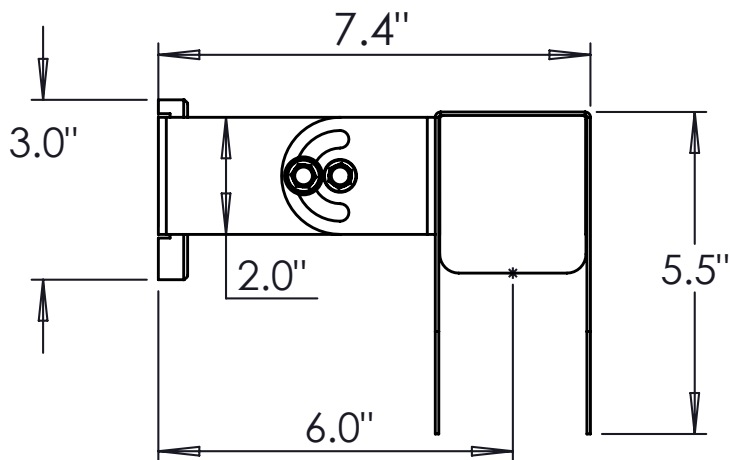


# RAPP-AM-6D

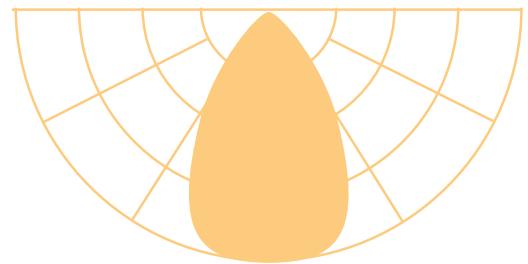
FICHES TECHNIQUES & IES 

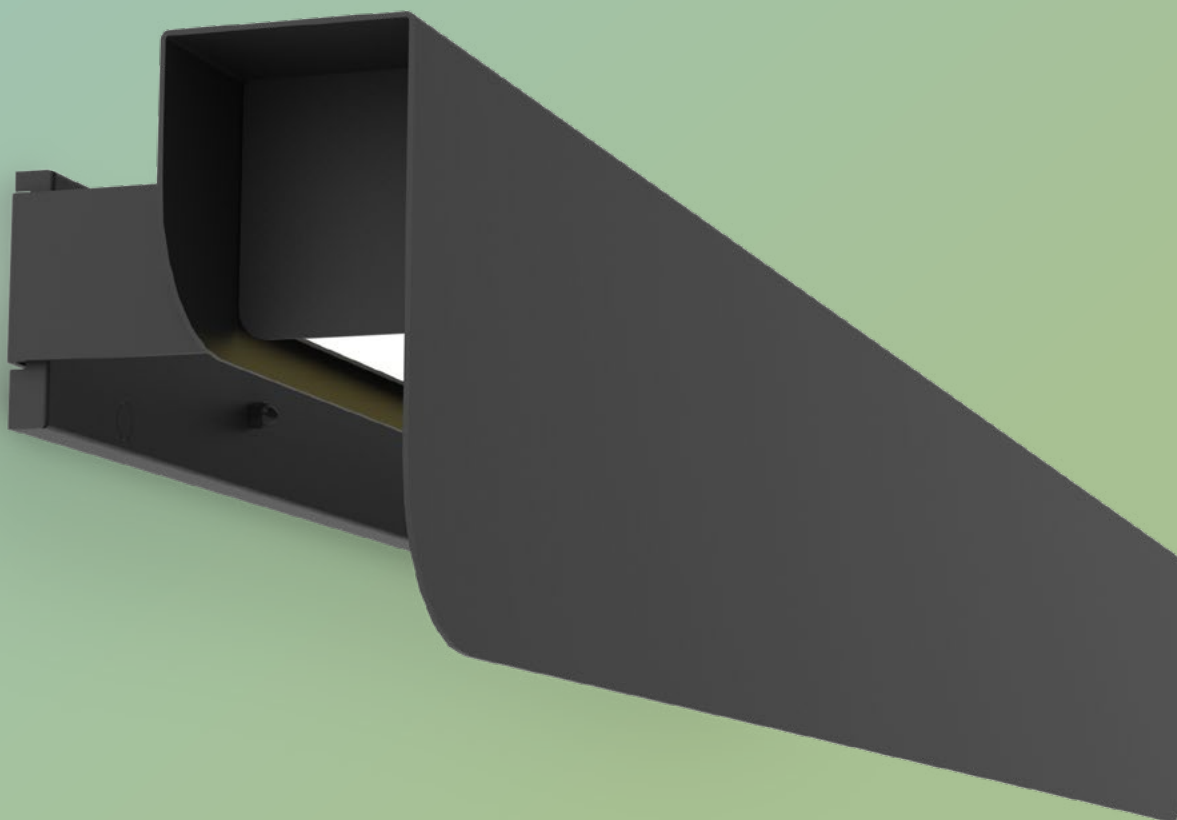


Le RAPP de 5,5" de profondeur procure une distribution d'éclairage plus étroite. Luminaire ajustable grâce à son support de montage. Il focalise la lumière là où elle est importante grâce à son support de montage ajustable. C'est un luminaire idéal pour l'éclairage d'accentuation, l'éclairage de tâches et autres.



DISTRIBUTION D'ÉCLAIRAGE



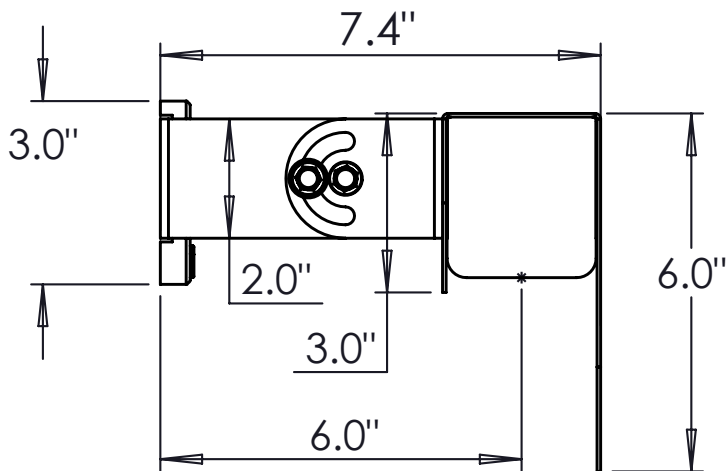


# RAPP-AM-ASY-6D

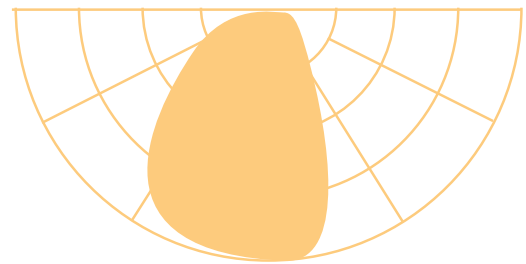
FICHES TECHNIQUES & IES 

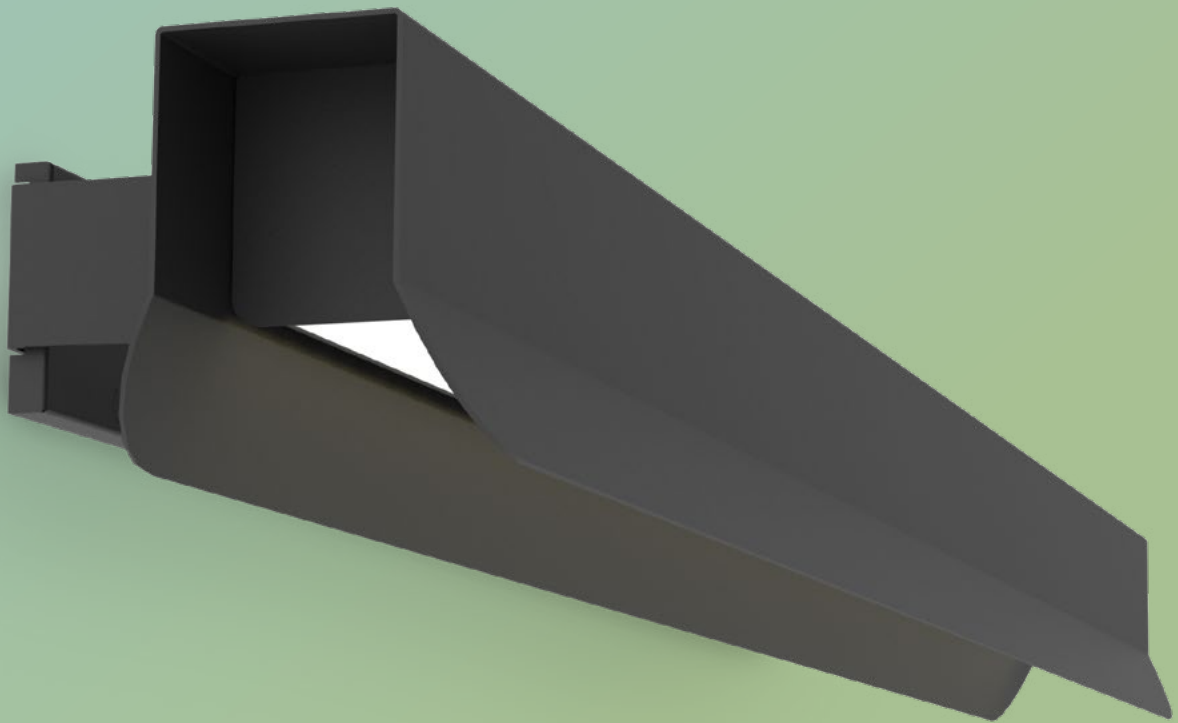


Le RAPP de 6" de profondeur possède une distribution asymétrique et un support de montage réglable à 90 degrés. C'est une excellente solution d'éclairage pour les tableaux de classe, les musées, les galeries d'arts ou les affiches promotionnelles.



DISTRIBUTION D'ÉCLAIRAGE



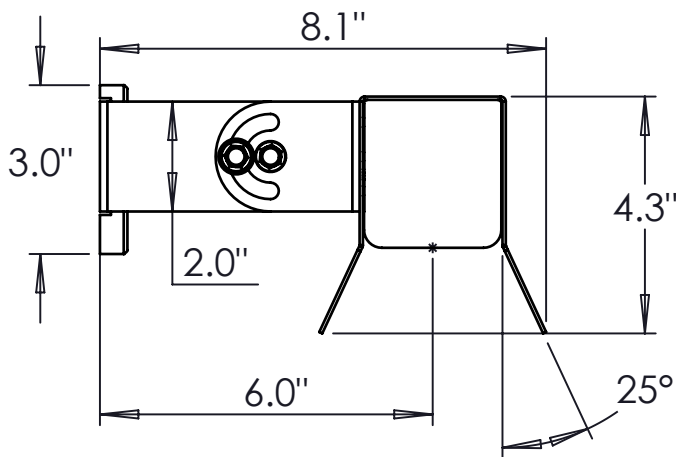


# RAPP-AM-25D

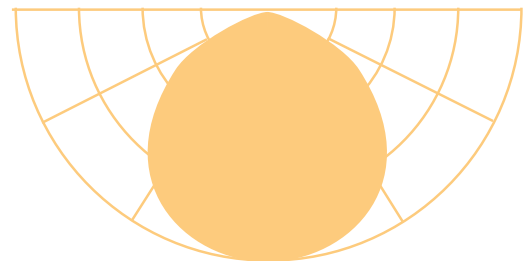
FICHES TECHNIQUES & IES 



Le RAPP-AW-25DEG a une distribution large et symétrique et un réglage à 90 degrés grâce à son support de montage pratique et flexible.



DISTRIBUTION D'ÉCLAIRAGE



# RAPP-AM

Distribution d'éclairage

## RAPP-AM-4D

Standard



## RAPP-AM-ASY-4D

Asymétrique



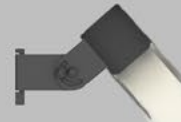
## RAPP-AM-6D

Asymétrique



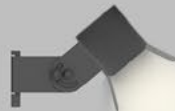
## RAPP-AM-ASY-6D

Étroit



## RAPP-AM-25DEG

Large







# HABILLER VOTRE RAPP

## TEMPÉRATURES DE COULEURS

---



2700K



3000K



3500K



4000K



5000K



TW

## FINIS

---

### PEINTURE EN POWDRE



Noir  
Texturé



Gris  
Texturé



Blanc  
Texturé



Blanc  
Mat



Couleur RAL  
(En Option)

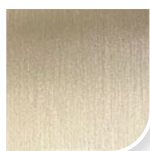
### PLACAGE



*Satin  
Brass*



*Old Corsica  
Brass*



*Satin  
Nickel*



*Vintage  
Copper*



*Copper  
Penny*



*Dull  
Argento*



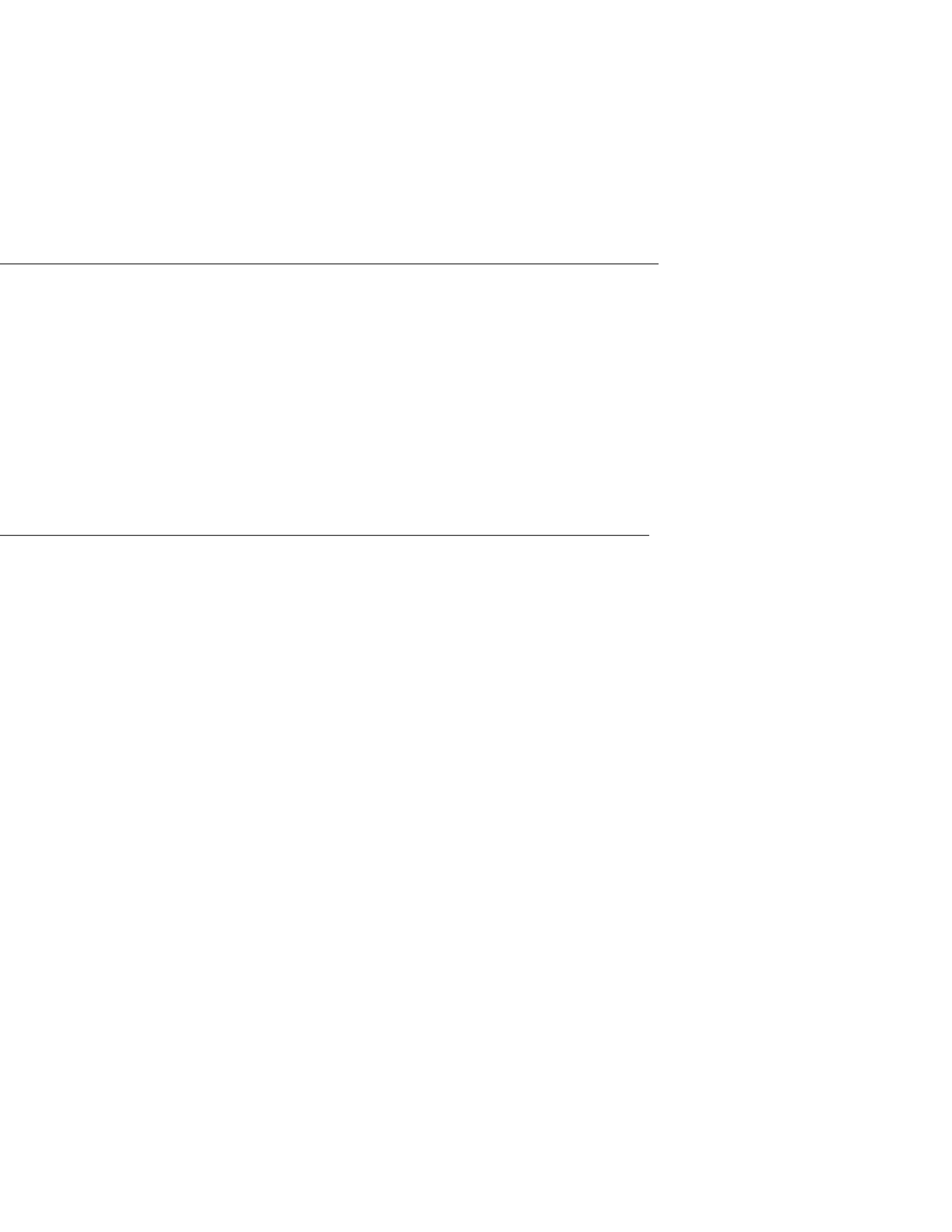
*Dull  
Champagne*

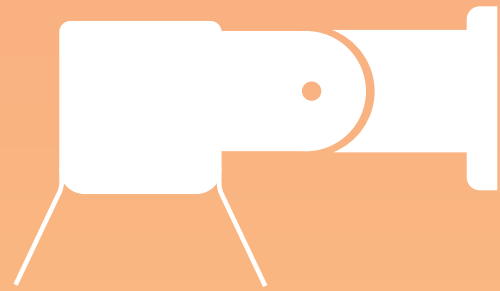
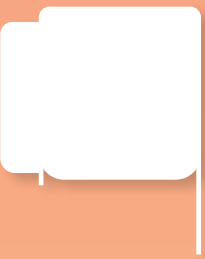
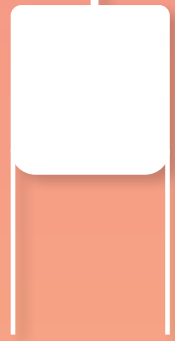


*HP Clear  
Zinc*



*Satin Smoke  
Chrome*





780 salaberry  
Laval QC H7S 1H3  
450.668.9620



info@pacolighting.com  
www.pacolighting.com



### Follow Us:



LinkedIn



Facebook



Instagram



MADE IN CANADA  
FAIT AU CANADA

